

# ステンレスシリーズ

サワーボーイ & スーパーグラインダー & サワーミル

三相200V 1.5kw~15kwまで、  
セラミック (白石) も、  
アランダム (青黒石) も



Model: NSG-22TS

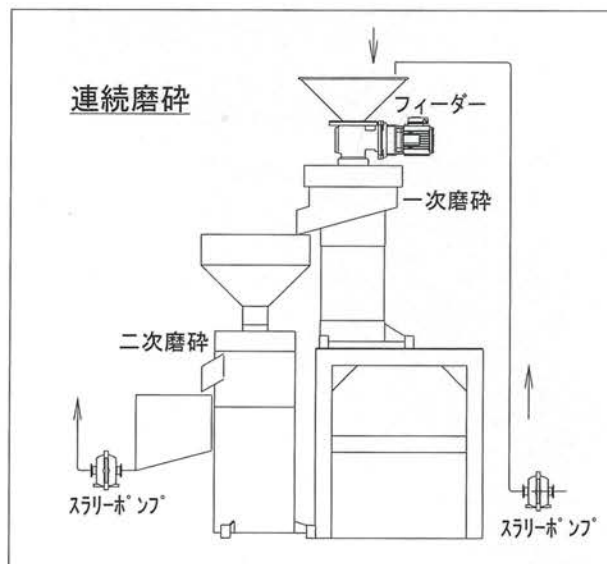
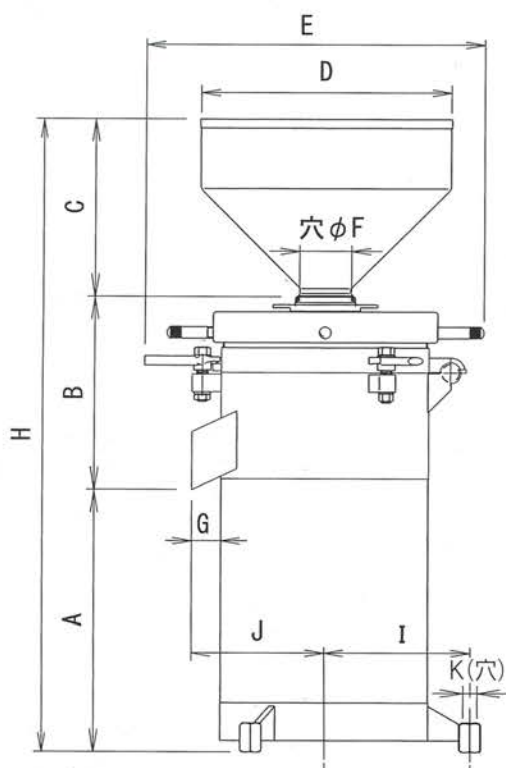


株式会社 **長沢機械製作所**  
NAGASAWA KIKAI SEISAKUSHO CO.,LTD



# ステンレス製サワーボーイ

- コンパクトな設計により、他機種からの入れ替えに対応
- セラミック臼搭載に加え、接液部材質がオールステンレスの為、衛生度が高く、長寿命
- 苛性ソーダによる洗浄も安心
- シールスリーブ方式により、消耗部品の交換コストを低減（7.5kwクラス以上に採用）
- 独自の揉みほぐし磨砕により、磨砕時の発熱が極めて少なく、滑らかなゴが得られます



## 能力データ

含水大豆：豆乳濃度Brix=10%程度の参考値です。

※大豆定量機未使用の場合、能力過剰によるモーター過負荷となる場合がありますので、ご注意ください。

製 餡：初回摺りのデータです。

米の粗砕：ロータリーフィーダーを用いて、安定供給したデータです。

## 主要諸元

(kgDB=乾豆換算)

型式	モーター V kW/h	極数	石	能力			接液部材質
				含水大豆	製 餡	浸漬米	
NSG-15TS	三相 200 1.5	4P	セラミック φ205	2.2kgDB/min	60kg/13.5min	2.0kg/min	SUS304相当
NSG-22TS	三相 200 2.2	4P	セラミック φ225	3.5kgDB/min	60kg/9min	3.0kg/min	SUS304相当
NSG-37SC	三相 200 3.7	4P	セラミック φ265	5.0kgDB/min	60kg/6min	4.5kg/min	SUS304相当
NSG-75S II	三相 200 7.5	4P	セラミック φ305	7.0kgDB/min	60kg/4.5min	7.0kg/min	SUS304
NSG-110S	三相 200 11	4P	セラミック φ345	10kgDB/min	60kg/3min	10kg/min	SUS304
NSG-150S	三相 200 15	4P	セラミック φ380	13.5kgDB/min	60kg/2.5min	13kg/min	SUS304

## 主要寸法

型式	A	B	C	D	E	F	G	H	I	J	K	重量
NSG-15TS	450	318	314	φ430	484	86	60	1082	210	193	M16	72kg
NSG-22TS	450	318	314	φ430	484	86	60	1082	210	193	M16	82kg
NSG-37SC	450	340	309	φ430	567	89.3	73	1099	225	233	M24	130kg
NSG-75S II	450	332	309	φ430	582	89.3	50	1091	250	228	M24	180kg
NSG-110S	550	337	275	φ430	620	138	50	1251	275	253	M24	235kg
NSG-150S	600	443	275	φ430	649	138	50	1413	300	279	M24	260kg

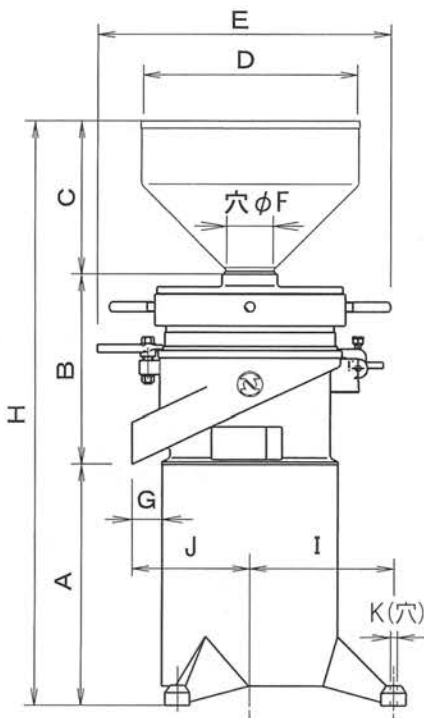
# ステンレス製スーパーグラインダー

## 汎用摺碎機

## V型のステンレス版

主な用途・・・豆摺り機として（豆腐業界）、製餡機として（製餡業界）  
刻み野菜のペースト化、米・ゴマ等のペースト前処理機として  
その他

注：右記能力は、含水大豆の摺碎（Brix=10%以下）に依る為、他の対象物に於いては、此の限りではございません。



型 式	モーター V kW/h	極数	能 力	石 #16	重 量	接液部材質
V-250SAR	三相 200 1.5	4P	3.0kgDB/min	φ240 アランダム(紺色)	115kg	SUS304相当
V-300SAR	三相 200 2.2	4P	3.5kgDB/min	φ255 アランダム(紺色)	118kg	SUS304相当
V-500SAR	三相 200 3.7	4P	4.0kgDB/min	φ255 アランダム(紺色)	130kg	SUS304相当
V-1000S	三相 200 7.5	4P	7kgDB/min	φ295 アランダム(紺色)	265kg	SUS304
V-1500S	三相 200 11	4P	10kgDB/min	φ355 アランダム(紺色)	345kg	SUS304
V-2000S	三相 200 15	4P	13.5kgDB/min	φ355 アランダム(紺色)	360kg	SUS304
V-500SC	三相 200 3.7	4P	5.0kgDB/min	φ265 セラミック(白色)	130kg	SUS304相当
V-1000SC	三相 200 7.5	4P	7kgDB/min	φ305 セラミック(白色)	260kg	SUS304
V-1500SC	三相 200 11	4P	10kgDB/min	φ345 セラミック(白色)	345kg	SUS304
V-2000SC	三相 200 15	4P	13.5kgDB/min	φ380 セラミック(白色)	360kg	SUS304

## 高精度高速型微粒子摺碎機

## SV型

主な用途・・・焙煎ゴマのペースト（練リゴマ）化、唐辛子ペースト、浸漬米のスターチ化、野菜のペースト、餡殻処理、オカラペースト、その他、流動する物なら様々

### 主要諸元

注：下記能力は、浸漬米の水挽きによるデータです。

型 式	モーター V kW/h	極数	能 力	臼(セラミック白)	重 量	接液部材質
SV-300SC	三相 200 2.2	2P	1.2kg/min	#16x #36 φ180	108kg	SUS304相当
SV-500SC	三相 200 3.7	2P	2.0kg/min	#16x #36 φ205	123kg	SUS304相当
SV-1000SC	三相 200 7.5	2P	3.5kg/min	#16x #36 φ225	170kg	SUS304相当
SV-1500SC	三相 200 11	2P	3.5kg/min	#16x #36 φ225	195kg	SUS304相当

※寸法図は、別途御請求下さい。

### 主要寸法

型 式		寸 法										
低速型	標準品	A	B	C	D	E	F	G	H	I	J	K
	V-250SAR	480	352	315	φ430	570	92	55	1146	287	233	φ14
LV-250S	V-300SAR	480	352	315	φ430	570	92	55	1146	287	233	φ14
LV-300S	V-500SAR	480	352	315	φ430	570	92	55	1146	287	233	φ14
LV-500S	V-1000S	790	374	369	φ600	596	135	100	1533	300	303	φ18
LV-1000S	V-1500S	900	390	360	φ600	683	158	100	1650	327	329	φ18
	V-2000S	900	390	360	φ600	683	158	100	1650	327	329	φ18
	V-500SC	480	347	312	φ430	570	89.3	55	1139	287	329	φ14
	V-1000SC	790	374	369	φ600	596	135	100	1533	300	303	φ18
	V-1500SC	900			φ600	683		100		327	329	φ18
	V-2000SC	900			φ600	683		100		327	329	φ18

※皮剥きや高粘度用に適した低速型のLVシリーズもございます。

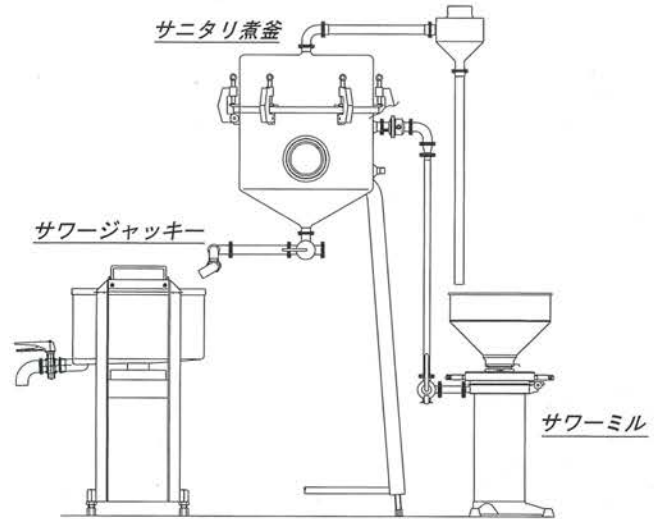
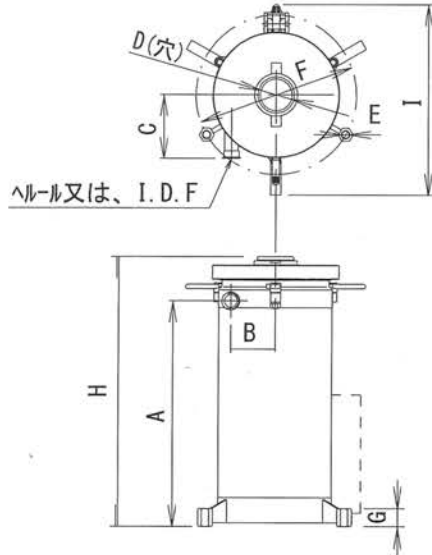


# ステンレス製サワーミル

- 機器設置コストの削減：ポンプアップ機能を備えている為、ゴ桶と、ポンプが不要!!
- ライン接続が可能なので、ゴの飛散の心配が無い。
- 水封磨砕により、酸化を防止。
- 循環洗浄が可能。

## 豆腐亭 <サワーミルユニットの一例>

- \* 摺る、煮る、搾るの三種の神器をシンプルに実現!
- \* 消耗品が少なく、ローランニングコスト!
- \* サニタリ配管だから、分解が簡単!
- \* 苛性ソーダによる循環洗浄が可能なので、洗浄が楽々!



## 主要諸元

(kgDB=乾豆換算)

型式	モーター V kW/h	極数	石	接液部材質	能力		揚程
					含水大豆	製 館	
NSM-15S	三相 200 1.5	4P	セラミック φ205	SUS304	2.2kgDB/min	60kg/13.5min	2m
NSM-22S	三相 200 2.2	4P	セラミック φ225	SUS304	3.5kgDB/min	60kg/9min	3m
NSM-37S	三相 200 3.7	4P	セラミック φ265	SUS304相当	5.0kgDB/min	60kg/6min	5m
NSM-75S	三相 200 7.5	4P	セラミック φ305	SUS304	7.0kgDB/min	60kg/4.5min	6m
NSM-110S	三相 200 11	4P	セラミック φ345	SUS304	10kgDB/min	60kg/3min	7m

## 主要寸法

型式	A	B	C	D	E	F	G	H	I	重量
NSM-15S	535	100	150	86	M16	410	40	632	485	47kg
NSM-22S	540	110	150	86	M16	450	40	639	495	85kg
NSM-37S	632	125	180	89	M24	450	50	756	538	100kg
NSM-75S	607	135	205	89	M24	500	50	714	571	170kg
NSM-110S	710	145	250	138	φ15	580	100	1030	630	210kg

代 理 店

製 造 発 売 元



株式会社 長沢機械製作所

本 社 ・ 工 場 〒332-0031 埼玉県川口市青木3-15-1  
 T E L 048-255-3373(代)  
 F A X 048-255-3612  
 中部サービスセンター 〒489-0988 愛知県瀬戸市東山町10  
 T E L 0561-82-7565  
 F A X 0561-83-6651  
 関西サービスセンター 〒569-1132 大阪府高槻市日吉台1-21-6  
 T E L 0726-89-9285  
 F A X 0726-89-9285