

Good Quality

サニタリーシステム

Sanitary System



株式会社 長沢機械製作所

サニタリー・システムの御案内

此の度はよろこび御引立ての程、賜りまして厚く御礼申し上げます。

私達は、食品専用の技術開発と、それにふさわしい食品製造に適した機械器具の研究と開発を、理解あるユーザーの皆様を支えられてその成果を科学技術庁御推挙による黄綬褒章を賜りました事を、社員一同心より感謝申し上げます。

以下にそろえました写真集は、目録的なものにて、誠に失礼とは存じますが、此の内より、お役に立ちますものがございましたら、早速に、資料などを御送りさせていただきますゆえ、御請求賜ります際には、御一報の程、お願いいたします。

以下の目録集は次の如き精神にもとづいて作られ、ユーザーの皆様とともに使用される現場に立ち入って作り出され、食品産業の場に働かれる皆様の、汗と努力の結晶でございます。

1. サニタリー性の向上に役立つこと。
2. 分解洗浄性が著しくすぐれていること。(CIPライン対応)
3. 量産性に適し、著しくコストダウンを実現できること。
4. 食品の品性をそこなわないこと。(特に、日本の食品はデリケートであるため、機械的アクションが著しく少ないこと。)
5. メンテナンスに、技術を要しないこと。



事業概要

会社概要

社名：株式会社長沢機械製作所

設立：1964年2月

資本金：2,700万円

本社：〒332-0031 埼玉県川口市青木3丁目15番1号

営業項目

食品加工機械

- ・セラミック臼式摩砕機（奈良発明賞受賞）
- ・ロータリーミキサー（粒粘体用）
- ・タービンミキサー（液状用、ダマ取り可）
- ・スラリーポンプ（特許庁長官賞受賞）
- ・連続式うず巻煮釜（御法川発明賞受賞）
- ・豆腐ロボット（黄綬褒章受章）
- ・バイプロスクリーン
- ・エアーコンベアー、アクアコンベアー
- ・定置型スパイラルシクナー

システムエンジニアリング

- ・手造り豆腐インショップ
- ・連続豆腐製造プラント
- ・製あんプラント

食品部

- ・豆乳アイスデザートの製造販売
（郵便局ゆうパックにて全国販売）

沿革

- 1963年8月 立型垂平臼豆摺機の実用新案登録。
- 1964年2月 設立。資本金100万円代表取締役長澤喜代松
- 1971年2月 奈良発明賞受賞。（豆摺機）
- 1972年7月 増資 資本金400万円。
- 1972年11月 中部サービスセンター開設。
- 1973年2月 御法川発明賞受賞。（連続煮沸装置）
- 1973年5月 増資 資本金550万円
代表取締役 長澤俊幸 就任
- 1975年4月 科学技術庁発明実施化補助金154.5万円賜受。
- 1975年5月 増資 資本金950万円、社員の企業参加制度発足。
- 1977年4月 通産省より新製品開発補助金810万円を賜受。
- 1978年7月 大阪サービスセンター開設。
- 1983年10月 国際食品博覧会“アヌーガー”へ、豆腐と豆腐製造設備を出展。
- 1984年5月 増資 資本金2,700万円
- 1984年6月 豆腐ロボットの完成…中小企業庁長官奨励賞受賞。
- 1989年11月 とうふアイスデザート完成。埼玉県優良県産品認定。
- 1989年12月 セラミックグラインダーをノリタケカンパニーと共同特許。
- 1990年7月 とうふアイスデザート特許権登録。“全国土産品連盟推薦”
- 1991年2月 連続さらしシステム（スパイラルシクナー）特許。
- 1993年3月 浦和グリーンワゴン開店（とうふアイスデザートの販売店）
- 1996年4月 黄綬褒章受章（豆腐製造用凝固装置）
- 1997年4月 とうふアイスデザート第56回注目発明に認定。
- 2002年9月 代表取締役、長澤誠就任
- 2009年3月 スーパーグラインダー、サワーボーイ モデルチェンジ

サニタリーシステム・スタンダードパーツ

コードNo	品名	型式	主な材質	電源		能力	備考
				V	Kw/h		
1 A	スラリーポンプ	NSP-K10	SUS 304		0.4	3kg/cm ²	
1 B	〃	NSP-K14	〃		0.75	5kg/cm ²	
1 C	〃	NSP-K20	〃		2.2	5kg/cm ²	
2 A	コンベアーポンプ	NSP-10M	SUS 304	200	0.4	10kg/min (生豆)	定速型
2 B	〃	NSP-14M	〃	〃	0.75	30kg/min (生豆)	〃
2 C	〃	NSP-20M	〃	〃	2.2	90kg/min (生豆)	〃
3 A	コントロールポンプ	NSP-10C	SUS 304	200	0.4	MAX 50ℓ/min	可変速型
3 B	〃	NSP-14C	〃	〃	0.75	MAX 120ℓ/min	〃
3 C	〃	NSP-20C	〃	〃	2.2	MAX 400ℓ/min	〃
5 A	ミニフィーダー	MF-08	AC-7A	200		1.2~2.5 kg/min	
5 B	カセットフィーダー	NKF-100	〃	〃	0.1	2.25 kg/min	1/50
6 A	コントロールフィーダー	NRV-100	AC-7A	200	0.05	1~3 kg/min	リングコーン
6 B	〃	NRV-150	〃	〃	0.1	3~10 kg/min	〃
307A	スーパーグラインダー	V-250T II	FC	200	1.5	3.5kg DB/min	白 φ240
307B	〃	V-300T II	〃	〃	2.2	4 kg DB/min	白 φ255
307C	〃	V-500T II	〃	〃	3.7	〃	〃
7 D	〃	V-1000	SS	〃	7.5	7 kg DB/min	白 φ305
7 E	〃	V-1500	〃	〃	11	10kg DB/min	白 φ355
7 F	〃	V-2000	〃	〃	15	15kg DB/min	白 φ355

コードNo	品名	型式	主な材質	電源		能力	備考
				V	Kw/h		
208A	サワーボーイ	NSG-08C-100	FC	100	0.75	1.8kg DB/min	白 φ180
208B	〃	NSG-08C	〃	200	〃	2.0kg DB/min	白 φ190
208C	〃	NSG-15C	〃	〃	1.5	2.2kg DB/min	白 φ225
8 F	〃	NSG-15F	〃	〃	〃	2.2kg DB/min	白 φ205
208D	〃	NSG-22C	〃	〃	2.2	3.5kg DB/min	白 φ225
208E	〃	NSG-37C	〃	〃	3.7	5.0kg DB/min	白 φ265
208F	〃	NSG-75A	〃	〃	7.5	7.0kg DB/min	白 φ295
208G	〃	NSG-75C	SS FC	〃	7.5	7.0kg DB/min	白 φ305
8 G	〃	NSG-110F	SS	〃	11	10kg DB/min	白 φ345
9 C	サワームル	NSM-15	FC	200	1.5	2.0kg DB/min	白 φ205
9 D	〃	NSM-22	〃	〃	2.2	3.5kg DB/min	白 φ225
9 E	〃	NSM-37	SS	〃	3.7	5.0kg DB/min	白 φ265
9 F	〃	NSM-75	〃	〃	7.5	7.0kg DB/min	白 φ305
9 G	〃	NSM-110	〃	〃	11	12kg DB/min	白 φ340
10 A	ステンレス製サワームル	NSM-15S	SUS 304	200	1.5	2.0kg DB/min	白 φ205
10 B	〃	NSM-22S	〃	〃	2.2	3.5kg DB/min	白 φ225
10 C	〃	NSM-37S	〃	〃	3.7	5 kg DB/min	白 φ265
10 D	〃	NSM-75S	〃	〃	7.5	7kg DB/min	白 φ305
10 E	〃	NSM-110S	〃	〃	11	10kg DB/min	白 φ340
11 A	マイクロナイザー	NMN-22S	SUS 304	200	2.2 2P	1 kg/min	白 φ155
11 B	〃	NMN-37S	〃	〃	3.7 2P	2 kg/min	白 φ180
11 C	〃	NMN-75S	〃	〃	7.5 2P	3 kg/min	白 φ205
11 D	〃	NMN-110S	〃	〃	11 2P	5 kg/min	白 φ225
12 A	ディスクフィーダー	DF-25	AC	200	25W	25g/min	
12 B	〃	DF-100	〃	〃	40W	100g/min	
12 C	〃	DF-1000	SUS 304	〃	65W	1kg/min	
12 D	〃	DF-5000	〃	〃	200W	5kg/min	

コードNo	品名	型式	主な材質	電源		能力	備考
				V	Kw/h		
13A	ネジ式流量計	NWS5-A15	ガラス			5ℓ/min	ネジ式
13B	〃	NWS30-A25	〃			30ℓ/min	〃
13C	フランジ式流量計	FWS30-A25	〃			30ℓ/min	フランジ式
13D	〃	FWS100-A40	〃			100ℓ/min	〃
14A	バッチ式 サニタリー煮釜	NSB-50	SUS 304			50ℓ	
14B	〃	NSB-100	〃			100ℓ	
14C	〃	NSB-200	〃			200ℓ	
14D	〃	NSB-300	〃			300ℓ	
15A	連続煮釜	NBT-150	SUS 304			100kg/H (生豆)	エレクトロニクス 温度計付
15B	〃	NBT-300	〃			300kg/H (生豆)	〃
15C	〃	NBT-1000	〃			420kg/H (生豆)	〃
15D	〃	NBT-1500	〃			650kg/H (生豆)	〃
15E	〃	NBT-2000	〃			840kg/H (生豆)	〃
16A	サワージャッキー	NSJ-3T	SUS 304	200	0.2	生豆10.7kg マデ	袋絞り バッチ式
17A	サワープレス	SPT-100TC	SUS 304	200	2.7	原料大豆 100kg/H	連続式
17B	〃	SPT-300T	〃	〃	3.9	300kg/H	〃
18A	エアーコンペアー	NAC-1.5S		200	3.5	60kg/min	ルーツ ブロー
18B	〃	NAC-2S		〃	7.5	100kg/min	〃
18C	〃	NAC-3S		〃	15	150kg/min	〃
18D	〃	NAC-4S		〃	22	200kg/min	〃
19A	T O F U ロボット (能力=300gもめん)	WSP-6S (50T/箱)	SUS 304	200	1.5	800T/h	
19B	〃	WSP-8S	〃	〃	〃	1100T/h	

コードNo	品名	型式	主な材質	電源		能力	備考
				V	Kw/h		
19C	T O F U ロボット (能力=300gもめん)	WSP-12S	SUS 304	200	2.0	1700T/h	
19D	〃	WSP-16S	〃	〃	3.7	2300T/h	
20A	プレートクーラー	NSC-300	SUS 304	200	0.4	300ℓ/H	
20B	〃	NSC-1000	〃	〃	0.75	1000ℓ/H	
20C	〃	NSC-1500	〃	〃	1.5	1500ℓ/H	
20D	〃	NSC-3000	〃	〃	3.7	3000ℓ/H	
20E	ウルトラプロセス	UHT300	〃	〃	1.5	300ℓ/H	
20F	〃	UHT600	〃	〃	2.2	600ℓ/H	
20G	〃	UHT1000	〃	〃	3.7	1200ℓ/H	
20H	〃	UHT1500	〃	〃	5.5	1500ℓ/H	
20I	〃	UHT2000	〃	〃	7.5	2000ℓ/H	
20J	コールドタワー	CT20L	〃			20ℓ/min	口径15"
20K	〃	CT50L	〃			50ℓ/min	口径1½"
20L	〃	CT100L	〃			100ℓ/min	口径2"
20T	急降冷却管	NCC10-2MA20	〃	200	0.2	5ℓ/min	口径2"
20T	〃	NCC14-2MA25	〃	200	0.4	10ℓ/min	口径1½"
21A	パステライザー (Bパスミキサー)	MT-50	SUS 304	200	0.1	50ℓ/バッチ	
21B	〃	MT-100	〃	200	0.2	100ℓ/バッチ	
21C	〃	MT-300	〃	200	0.4	300ℓ/バッチ	
21D	〃	MT-600	〃	200	0.4	600ℓ/バッチ	
21E	〃	MT-1000	〃	200	0.4	1000ℓ/バッチ	
21F	〃	MT-2000	〃	200	0.75	2000ℓ/バッチ	
21G	〃	MT-3000	〃	200	1.5	3000ℓ/バッチ	
22A	ロータリーミキサー	NGM-200-100		100	0.2	18ℓ/バッチ	
22B	〃	NGM-200		200	0.2	〃	
22C	〃	NGM-400		200	0.4	25ℓ/バッチ	
74	にがりロボット					450X40J	

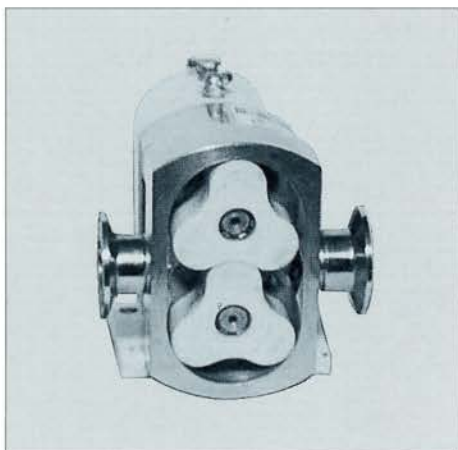
コードNo	品名	型式	主な材質	電源		能力	備考
				V	Kw/h		
23A	タービンミキサー	TM-50		100	0.2	20ℓ/バッチ	
23B	〃	TM-75		〃	〃	50ℓ/バッチ	
23C	〃	TM-100		〃	0.4	100ℓ/バッチ	
23D	〃	TM-150		〃	0.75	150ℓ/バッチ	
23E	〃	TM-200		〃	1.5	200ℓ/バッチ	
24A	水切機用 一段圧シリンダー	NP300-80					
24B	水切機用 二段圧シリンダー	NP300-80W					
25A	2連式水切機 (エアプレス)	NP300-80-2		200	0.2		
25B	3連式水切機 (エアプレス)	NP300-80-3		〃	〃		
26A	F型1連式水切機	FP300-80-1		200	0.2		
26B	F型2連式水切機	FP300-80-2		200	0.2		
27A	クラッシャー	KU-15		200	0.75		
28A	パイプロスクリーン	NV-500	SUS 304	200	0.2		
28B	〃	NV-650	〃	〃	〃		
28C	〃	NV-900	〃	〃	0.4		
29A	シックナー	CD600	SUS 304	200	0.2	600ℓ	
29B	〃	CD1000	〃	〃	0.4	1000ℓ	
29C	〃	CD1600	〃	〃	0.4	1600ℓ	
29D	〃	CD2400	〃	〃	0.75	2400ℓ	
29E	〃	CD3600	〃	〃	0.75	3600ℓ	
29F	〃	CD5000	〃	〃	1.5	5000ℓ	
30A	自動脱水機 (サワプレス)	SP395	SUS 304	200	3.5	生あん 5kg/3min	

コードNo	品名	型式	主な材質	電源		能力	備考
				V	Kw/h		
30C	自動脱水機 (サワプレス)	SP650	SUS 304	〃	5.0	生あん 10kg/3min	
30D	〃	SP800	〃	〃	6.65	生あん 15kg/3min	
51A	コンベアーホッパー	NH-C5020-10	SUS 304			40ℓ	サニタリー 仕様
51B	〃	NH-C5030-14	〃			55ℓ	〃
51C	〃	NH-C6020-10	〃			70ℓ	〃
51D	〃	NH-C6030-14	〃			100ℓ	〃
51E	〃	NH-C6050-20	〃			165ℓ	〃
52A	サニタリーホッパー	SH-3020-10	SUS 304			10ℓ	サニタリー 仕様
52B	〃	SH-3020-14	〃			10ℓ	〃
52C	〃	SH-3030-20	〃			15ℓ	〃
53A	石取サイクロン	NBS-200-10	SUS 304			(生豆) 10kg/min	比重分離
53B	〃	NBS-200-14	〃			(生豆) 30kg/min	〃
53C	〃	NBS-300-20	〃			(生豆) 90kg/min	〃
54A	セレクトバルブ	NSV4-14	SUS 304			150ℓ/min	4方向IDF 1½
54B	〃	NSV4-20	〃			300ℓ/min	4方向 IDFで
54C	〃	NSV4-30	〃			500ℓ/min	4方向 C3°S
55A	シングル浸漬槽	1S	SUS 304			60kg	バタ弁式
55B	〃	3S	〃			180kg	〃
55C	〃	5S	〃			300kg	〃
55D	〃	10S	〃			600kg	〃
55E	〃	15S	〃			900kg	〃
56A	ダブル浸漬槽	1W	SUS 304			60kg×2	バタ弁式
56B	〃	3W	〃			180kg×2	〃
56C	〃	5W	〃			300kg×2	〃

コードNo	品名	型式	主な材質	電源		能力	備考
				V	Kw/h		
56D	ダブル浸漬槽	10W	SUS 304			600kg×2	パタ弁式
56E	〃	15W	〃			900kg×2	〃
57A	クロス浸漬槽	2C	SUS 304			120kg×4	パタ弁式
57B	〃	3C	〃			180kg×4	〃
57C	〃 (作業台付)	5C	〃			300kg×4	〃
57D	〃 (〃)	10C	〃			600kg×4	〃
57E	〃 (〃)	15C	〃			900kg×4	〃
58A	ヘッドタンク	HT-30-A15	SUS 304			30ℓ/min	ボール タップ式
58B	〃	HT-100-A25	〃			100ℓ/min	〃
58C	〃	HT-300-A40	〃			300ℓ/min	〃
59A	ラインモドシ装置	LM-A15	SUS 304				NBT -150用
59B	〃	LM-A25	〃				NBT -300用
59C	〃	LM-A40	〃				LBT -1000用
60A	湯気取スチーマー	US200-14	SUS 304				NSB -50用
60B	〃	US250-20	〃				NSB -100用
60C	〃	US300-A80	〃				NBT -300用
60D	〃	US350-A100	〃				NBT -500用
60E	〃	US400-A150	〃				NBT -1000用
60F	〃	US450-A200	〃				NBT -2000用
61A	スチームヘッター	SH50-A15	SUS 304			150kg/H	ヘッター追加 50-41777
61B	〃	SH80-A20	〃			300kg/H	〃
61C	〃	SH100-A25	〃			500kg/H	〃
61D	〃	SH125-A40	〃			800kg/H	〃
61E	〃	SH150-A50	〃			1000kg/H	〃
61F	〃	SH200-A80	〃			2000kg/H	〃
61G	〃	SH300-A100	〃			3000kg/H	〃

コードNo	品名	型式	主な材質	電源		能力	備考
				V	Kw/h		
62A	電磁弁ユニット (水)	PKW-04U	BC	200V	10W	20ℓ/min	電磁弁 パイパス
62B	〃	PKW-10U	〃	〃	〃	100ℓ/min	〃
62C	〃	PKW-14U	〃	〃	〃	300ℓ/min	〃
62D	〃 (スチーム)	PKS-04U	〃	〃	〃	100kg/H	〃
62E	〃	PKS-06U	〃	〃	〃	150kg/H	〃
62F	〃	PKS-10U	〃	〃	15W	200kg/H	〃
62G	〃	PKS-14U	〃	〃	〃	360kg/H	〃
62H	〃	PKS-20U	〃	〃	〃	700kg/H	〃
63A	減圧弁ユニット	RP-1H-A15U	BC			150kg/H	減圧弁電磁 弁パイパス
63B	〃	RP-1H-A20U	〃	〃	〃	300kg/H	〃
63C	〃	RP-1H-A25U	〃	〃	〃	500kg/H	〃
63D	〃	RP-1H-A40U	〃	〃	〃	800kg/H	〃
63E	〃	RP-1H-A50U	〃	〃	〃	1000kg/H	〃
63F	〃	RP-1H-A80U	〃	〃	〃	2000kg/H	〃
64A	シングル豆乳タンク	TH-150	SUS-304			150ℓ	煮 管 アイグラス
64B	〃	TH-300	〃			300ℓ	〃
64C	〃	TH-1000	〃			1000ℓ	〃
65A	Bパス豆乳タンク	TH-B150	SUS-304			150ℓ	Bパス ジャケット
65B	〃	TH-B300	〃			300ℓ	〃
65C	〃	TH-B1000	〃			1000ℓ	〃
66A	サニタリータンク	ST-50	SUS-304			150ℓ	キャス ター付
66B	〃	ST-80	〃			80ℓ	〃
66C	〃	ST-100	〃			100ℓ	〃
66D	〃	ST-150	〃			150ℓ	〃
67A	ロータリーノズル	NRN-10	SUS-304			300g×1000 T/H	
67B	〃	NRN-14	〃				

1. スラリーポンプ (特許庁長官奨励賞受賞)



スプライン式インペラー

1. 高粘度の搬送が可能……………カード状(練製品)まで。
2. 低速運転で少ないアクション……………泡立ちが少なく、変性が少ない。
3. 配管した状態でメンテナスがOK……………毎日のお手入れがカンタン。
4. 大きな粒度のスラリーもラクラク搬送……………お米から、ソラマメまで。
5. 消耗品はインペラーの「タイヤ」だけ……………低いランニング・コスト。



2. コンベアーポンプ

- 一定速ロータリーポンプ。
- 軟質ゴムローターによる、ノン・アクション。
- 配管したままワンタッチ分解洗浄OK!
- 軟質ゴムのメカシール…によるスラリー(つぶつぶ入)もシールもれなし。
- 前面からインペラーのワンタッチ交換。

■用途

- イ. スラリー食品の搬送。
- ロ. 原料の石取り、水洗に。
- ハ. 原料の水洗搬送に。
 - ☆1S……………30 l/min-揚程30m
 - ☆1½S……………100 l/min-揚程50m
 - ☆2S……………300 l/min-揚程50m



3. コントロールポンプ

- ディスク変速モーター直結ポンプ。
- 変速範囲=200~1000rpm
- 軟質ゴムローター式スラリーポンプ。
- 配管したまま、ワンタッチ分解OK!
- サワーシールにより、スラリーのシールもれ皆無。

■用途

- イ. 連続プラントの流量コントロールに。
- ロ. 各種充填機構のポンプアップに。
- ハ. 異質流体の搬送コントロールに。
 - ☆1S……………4 l/min~45 l/min
 - ☆1/S……………10 l/min~130 l/min
 - ☆2S……………40 l/min~360 l/min



5 A ミニフィーダー

- ギヤーヘッドの交換により、段階的可変速度機構保有。
- コンパクト化されたスタイル。
- 架台不用の軽量化に成功。

■用途

- イ. サワーボーイの摩砕物定量供給に。
- ロ. 脱脂大豆などの計量に。
- ハ. 米穀類の摩砕に。
 - 1.2kg/min~2.5kg/min



5 B カセットフィーダー

- 一定速度型定量機。

■用途

- イ. バッチ式プラントに於ける摩砕物の定量供給に。
- ロ. 米デンプンなどの摩砕に。
 - NHF-100…2.25kg/min



6. コントロールフィーダー

- 可変速モーター直結ロータリーフィーダー。
- 無段変速定量機。

■用途

- イ. 連続プラントに於けるランニングコントロールに。
- ロ. 摩砕物供給コントロールに。



7. スーパーグラインダー

- 垂平回転式摩砕機構。
- 塩素減菌、CIP 洗浄用にはステンレス仕様もございます。
- 強力な摩砕臼により、ミカゲ石をも摩砕する。
- セラミック仕様もございます。

■用途

- イ. 食品業界全般の摩砕工程。
- ロ. 鉱物スラリーの製造工程に。
V-1000…7.5俵/h (10HP)
V-2000…13.5俵/h (20HP)

■能力

(大豆摩砕)
V250～V1,000 (2HP～15HP)



8. サワーボーイ (奈良発明賞受賞)

- オリジナルモーターの採用 (NSG-08C～15C) と大量生産によるコストパフォーマー (～37C)。
- 防滴保護機構により、ベアリングの耐朽時間が頗る永い。

■用途

- イ. おトーフ製造に。
- ロ. おミソの摩砕に。
- ハ. ソース用玉ネギの摩砕に。

■能力

NSG-08C～NSG-110F (1HP～15HP)



9. サワームル (三相)

■特長

- ポンプアップするセラミックグラインダー
- ライン洗浄もOK!
- セラミックで、衛生的で、後掃除もカンタン
- 水封摩砕が可能なので、タンパク質等の酸化 (ゴ焼け) を防止できる。
- 無開放摩砕なので、雑菌混入が無い。
- タンパク質の酸化による黄変現象が無く、白く高品質の豆腐を製造出来る。
- 摩砕工程の C.I.P. 洗浄が可能となった。
- プラント設置スペースと、ラインコストの削減に役立つ。
- 天井下の低い構築物でも、豆乳プラントの設置を可能にした。
- 架台が不用…平面取付けで、スペースが少なく済みませす。



10. ステンレス製 サワームル

- オールステンレス製によるライン洗浄が可能です。
- セラミックミルは超衛生的です。

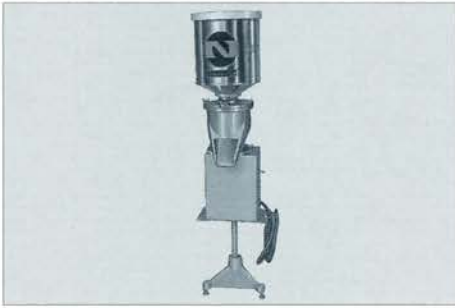


11. ミクロナイザー

アジャストシステムが、グリスインシステムの開発に依り、微細な摩砕が可能となり、セラミック製と一部の摩砕性と相まって、高度のミクロナイズが可能となりました。

■用途

- ビーフン業界…アルファ化しにくく、なめらかな摩砕。
- あん粕処理…エアーレーションしないグラインディーションです。
- デンプン業界…摩砕粒子が安定して、アルファ化の心配が少なく、微細な摩砕でもなめらかです。
- 石炭液化工程…セラミックの超耐摩耗性が物を言います。



12. ディスクフィーダー

- テーブル・フィーダー機構。
- 低速回転（1.5rpm）によるラフなクリアランス機構により、ダマが多少あっても…OK！
- 添加量のアジャスト機構が精密です。

■用途

- イ. 粉末消泡剤の添加に。
 - ロ. その他食品用微量添加工程に。
- NPF-50…5～100g/min
NPF-100…100g～2kg/min



13A 流量計（ネジ式）

- 浮子式フローメーター
- アクリルガラスフレーム
- ネジ部口径…A25（B1"）

■用途

- イ. 摩砕加水のフローメーターに。
 - ロ. モドシ水のフローメーターに。
 - ハ. 透明性流液の混合比管理に。
- NWS5-A25…0～5ℓ/min
NWS30-A25…0～30ℓ/min



13C フランジ式流量計

- 浮子式フローメーター
- クリスタルガラスフレーム
- フランジ部口径…A25（B1"）
…A40（B1½"）

■用途

- 15 a の用途に同じ。
- FWS30-A25…0～30ℓ/min
FWS100-A25…0～100ℓ/min
FWS300-A50…0～300ℓ/min



14A バッチ式サニタリー煮釜

- サニタリー仕様の衛生的な無菌化煮沸機構。
- シームレス内装。
- 消音煮沸機構。
- アイグラスによる内視機能完備。
- 接点付温度計完備。

■用途

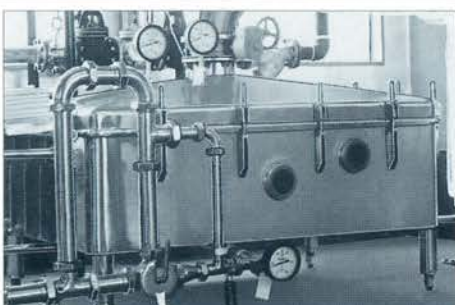
- イ. お豆腐のバッチ煮沸に。
 - ロ. 煮豆類のバッチ煮沸に。
 - ハ. その他食品全般のバッチ煮沸に。
- NSB-50…7升種/3min
NSB-100…1斗種/3.5min



14E 豆腐製造用電気煮釜

■能力

- もめん豆腐300g×55丁/回
- 所用時間…24KW/20min
…12KW/35min



15A サニタリー煮釜（特許）

- ウズマキ溝流入機構連続煮沸。
- 滞留時間のレベルコントロール機構を完備。
- 密閉煮沸機構。
- アイグラス、温度計完備。

■用途

- この煮沸装は「科学技術庁の補助金」により開発された、超省エネルギー型煮沸装置です。

NBT-300=充填…5俵/h
" モメン…3俵/h
" 3アゲ…3俵/h



16A サワージャッキー

- エアコンプレッサー内蔵。
- オートプレッシャーシステム。
- サニタリー仕様。

■用途

- イ. オカラ自動圧縮に。
- ロ. ガンモドキ水切りに。
- ハ. つけもの脱水に。



17A・B サワプレス (特許)

連続式自動脱水機
オカラ水分63%~68%に脱水
しぼったオカラは紙袋に入れて捨てられます。

17A SPT-100
Brix 3~15%

■能力
60kg~150kg/h

17B SPT-300
Brix 3~15%

■能力
180kg~360kg/h



74A にがりロボット (汎用凝固機)

どなたが何回やってもにがり1発寄せ
が同じ仕上りになります。

■能力

450g×40丁 (1バッチ)
ヨセオケ2ヶ標準セット



18A エアコンベアー

- 圧押しシステム。
- ロータリーバルブ投入方式。
- 湿性物資、乾性物資の別仕様。
- ルーツプロアーの高圧搬送。
- 静音スムーズ搬送が可能。
- ※密閉式バキューム (吸引式) もございます。

■用途

- イ. オカラ、アンガラ、酒カス、チーズ搬送などには、湿性物資用を。
- ロ. 大豆、小豆、米などの搬送には、乾性物資用を。

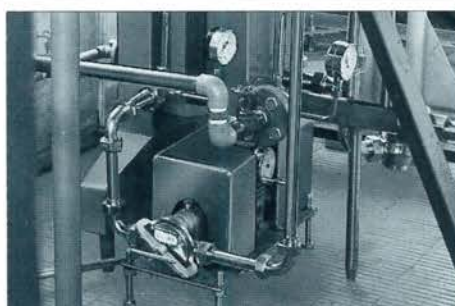


19A TOFUロボット (科学技術庁長官賞)

- 自動凝固システム
- 自動成形システム
- 自動連続脱水システム
- CIP自動洗浄システム

■用途

- イ. ソフト豆腐製造に。
 - ロ. 油揚生地製造に。
 - ハ. ガンモドキ製造に。
 - ニ. しみ豆腐製造に。
- WSP-6S...800丁/H
WSP-8S...1100丁/H
WSP-12S...1700丁/H
WSP-16S...2300丁/H



20A プレートクーラー

- 急速冷却装置。
- 無菌化サニタリー仕様。

■用途

- イ. 一般用充填豆腐製造に。
 - ロ. デンプン、アン類冷却用。
- NSC-300...300 l/h
NSC-1000...1,000 l/h
NSC-1500...1,500 l/h



20K コールドタワー

- 冷却水と被冷却液が交互反対方向に回転して、効率良く熱交換する。
- 立体的設置方法により、省スペースで伝熱面積が大きく採れる。
- 自らの体内に冷却水をプールするので、大きな冷水プールが無用。
- ラセン回転液流システムにより、パスマスト現象が生じない。
- ラセン回転水流により洗浄もかんたん！C.I.P自動洗浄もOK！

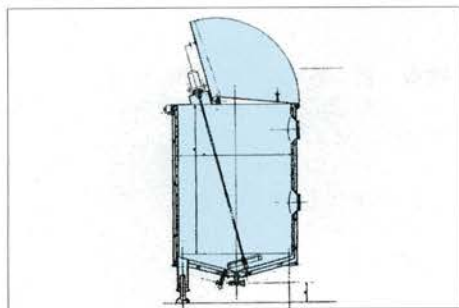
■用途

製あん業界

- A. あん汁の冷却プロセス。
- B. 練あん等の各種エイジング（滞留熟成）プロセス。
- C. 連続製あんプロセスに於ける、連続煮釜プレクッカー。

ロングライフ食品

- A. UHT対応プロセス。
- B. クリーム、ペーストチョコレート類のエイジングプロセス。
- C. 豆乳等の急速冷却に於けるインラインプロセス。



21A パステライザー

- サニタリー仕様。
- パタフライミキサー装備。
- ワンタッチ開閉略装備。
- アイグラス装備。
- 温度計及び、アジャスト装備。

■用途

イ. 充填豆腐用ミキシングに。

ロ. アン類のミキシングに。

MT-50…50ℓ / Batch

MT-100…100ℓ / Batch

MT-300…300ℓ / Batch

MT-1000…1,000ℓ / Batc



22A ロータリーミキサー

- 桶がまわる為、キケン性が全然ありません。
- 取り外した桶はそのまま容器に！スペアー桶をどうぞ！
- 桶がまわる為、空冷になり中の攪拌物に熱がこもりません。

■用途

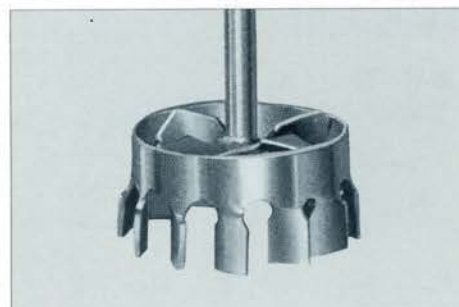
イ. ガンモドキ、各種エサ、珪砂、石膏、珪砂×水ガラス。

NPM-200…15ℓ (ポータブル型)

NGM-200-100 (単相) …18ℓ

NGM-200 (三相) …18ℓ

NGM-400 (三相) …25ℓ

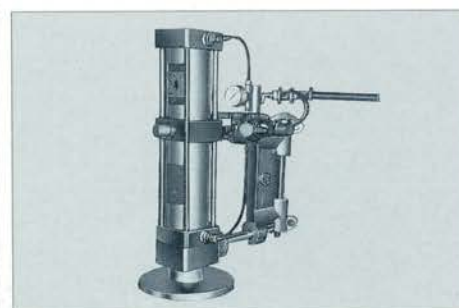


23. タービンミキサー

■特長

- 天ぶらコロモのダマ解消に。
- 接着剤製造のダマ解消に。
- 硫酸カルシウムの沈澱防止に。
- 粘土の溶解、ダマ解消に。

ダマ取りのシークレットシステム。



24. エアーシリンダー

■特長

1. 圧力調整はダイヤル1つでOK！
2. 取り付けエアホース1本で至って簡単。
3. やんわりとしたエアの圧力を利用しており、口布の損傷が著しく少ない、しかも仕事が早い。
4. 重量10kgから500kgまでダイヤル調整でワンタッチ。
 - 架台、コンプレッサー等はご注文に合わせて見積をさせていただきます。
 - 油モレ無し…ジャバラは無しで…心配ナシ！



25. エアプレス

- 御使用の型箱寸法に合わせて製造致します。

■用途

イ. 水切り。



27. 特許あんクラッシャー

- こんなに小型化しました！
- 餡は、絞り袋に入れたまま！
- 御婦人方でも楽に使えます！
- ※袋絞り方式は、あんを長持ちさせます。(冷却効果が良い。)



28. バイブロ スクリーン

- ラバークッションとスクリーンが一体化したワンタッチ脱着機構。
- システムバルンサーによる任意運動調整機能。
- シールドモーターによる安全性。

■用途

- イ. 洗穀機の水切り用に。
- ロ. 晒し工程の篩分装置として。
- ハ. ミジン取り機として。
- NV-500…φ500 (面積)
- NV-650…φ635 (面積)
- NV-900…φ880 (面積)

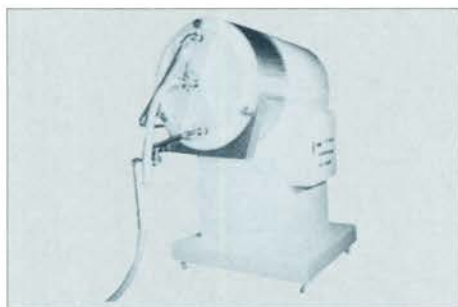


29. シックナー

- さらし、沈降システム
原液流入口より入った固液混合液は、ライセンス式沈降板のリードにより、比重清澄分離し、液面レベラーの調節により、用途に応じた運転が出来る。

■用途

- 製あん業界…生あんの無人化さらし行程。
- デンプン業界…溶存タンパク流離工程。
- 米菓業界…自動米洗工程(米とぎ工程の無人化)
- 豆腐業界…揚生地や、凍豆腐生地の上澄取。
- 排水処理工程…沈降性フロックの効率分離。



30D サワプレス (バッチ式自動脱水機)

- CIP 対応自動洗浄機構を搭載。
- 密閉室内での制菌圧搾システム。
- 濾布リフレッシュは裏側からエアブラッシング。
- 2分間～10分間バッチコントロール可能。
- 量産化によるコストダウンの実現！

■用途

製餡業界



51. コンベアー ホッパー

- オーバーフロー機能。
- パンチングプレート脱着機能。
- アジャスト仕様にて、安定設置。

■用途

- イ. 豆洗機の投入ホッパーに。
- ロ. 水洗コンベアーのホッパーに。
- ハ. 洗米装置の投入ホッパーに。



52. サニタリー ホッパー

- 片流れ機構につき、ウズ巻き現象が生じない。
- サニタリー仕様にて、IDF 接継方式。
- ハネかえりが少ない。

■用途

- イ. 挽ゴホッパーにOK。
- ロ. インラインサービス用に。
- ハ. 連続プラント用ホッパーに。



53. 石取サイクロン

- 水洗加速比重分離機能。
- IDF 接継仕様。
- 砂取り cap 付。

■用途

- イ. 原料水洗の石取りに。
- ロ. 原料水洗のモミ洗い効果に。
- ハ. 原料水洗の微石取りに。
- ☆1S……大豆60kg / 5 min
- ☆1½S…大豆60kg / 2 min
- ☆2S…大豆60kg / 30 min

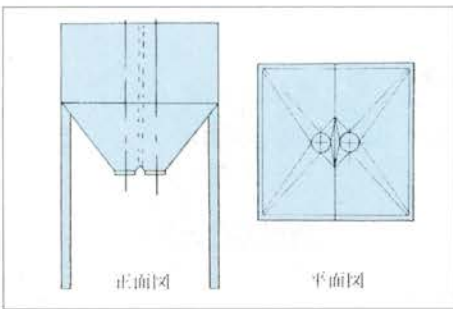


54. セレクトバルブ

- 数多いタンクへ、ワンタッチで選向できます。

■特長

- レバーにて、ワンタッチで搬送希望のタンクへの流路が選向できます。
- サニタリーコック同様のワンタッチ分解にて、洗浄性も抜群です。
- 閉子内が、大きなアールのベンド状になって居りますので、搬送物を傷めません。

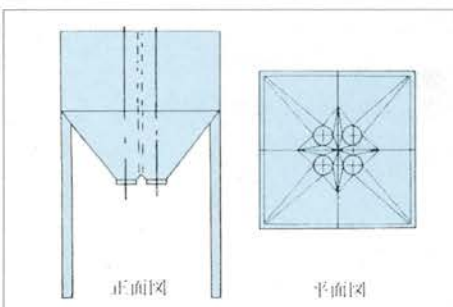


56. ダブル浸漬槽

- 二槽一体化した集中排水型浸漬槽。

■用途

- イ. 自動摩砕装置のホッパー兼用タンクとして。
- ロ. 連続プラントのチャーチタンクに。
- 1 W=120kg 漬
- 3 W=360kg 漬
- 5 W=600kg 漬

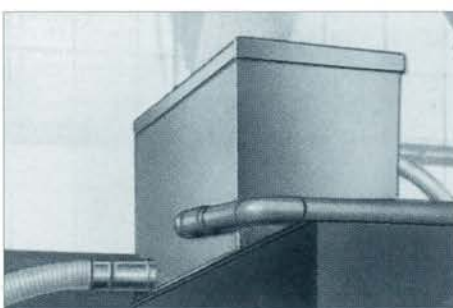


57. クロス浸漬槽

- 四槽一体化した集中排出型浸漬槽。

■用途

- 56に同じ。
- 2 C=480kg 漬
- 3 C=720kg 漬
- 5 C=1,200kg 漬
- 10 C=2,400kg 漬

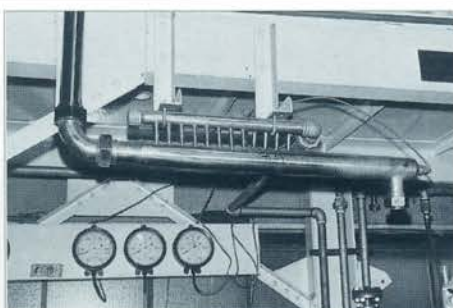


58. ヘッドタンク

- ボールダップ式自動給水停止機構。
- オーバーフロー機構完備。
- スケール、砂抜き穴付。

■用途

- イ. 定量加水装置として。
- ロ. モドシ水用高架タンクとして。
- ハ. 定圧加水装置として。
- NHT-30…30 l / min
- NHT-100…100 l / min

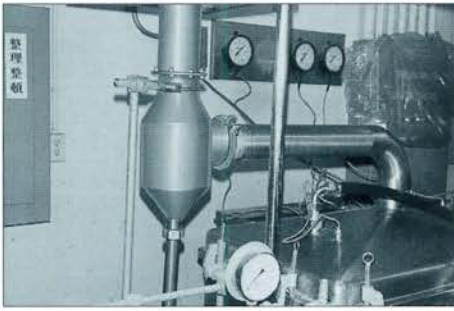


59. ラインモドシ装置

- 連続煮沸に対してのモドシ装置としてタンパク洗浄に最も適した装置。
- 流量計と温度計の計数管理による万全な品質管理が行えます。

■用途

- イ. アブラアゲのモドシ水の加水装置として。

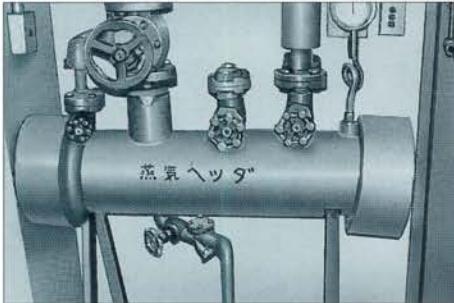


60. 湯気取り スチーマー

- ウォッシャーサイクロンシステム。
- 消滅スチーム回収。

■用途

- イ. 排湯気中のエネルギー回収に。
- ロ. 排湯気釜外放出防止に。
- ハ. 工場内湿度低減に。

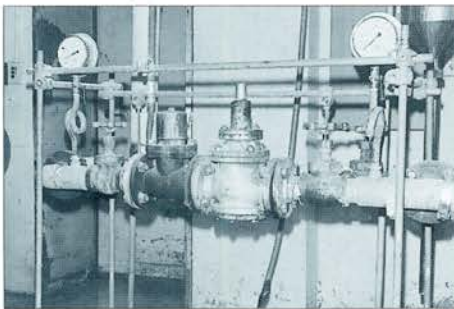


61. スチーム ヘッダー

- スチーム分岐機能完備。
- スチーム用オートトラップ完備。
- 気水分離効果機能完備。

■用途

- イ. 煮釜類のスチーム供給源として。
- ロ. ウルトラ・システムのスチーム源として。
- ハ. その他食品用スチーム供給源として。



63. 減圧弁ユニット

- 圧力調整弁完備。
- バイパス機構完備 (手操作可能)
- 電磁弁組み込み。

■用途

- イ. 各種煮沸装置に。
- ロ. 各種温度管理装置に。
- ハ. ウルトラ・システムに。



64. シングル豆乳タンク

- 温度調整用煮管を完備。
- 温度計装備。
- サニタリー無菌化仕様。

■用途

- イ. 豆乳用ストレージタンク
- TH-300…300ℓ入
- TH-600…600ℓ入
- TH-1000…1,000ℓ入



65. Bパス タンク

- 温度調整用煮管を完備。
- 温度計装備。
- サニタリー無菌化仕様。

■用途

- イ. 無菌化豆乳収納タンクとして。
- ロ. その他食品保温タンクとして。
- TH-B150…150ℓ入
- TH-B300…300ℓ入
- TH-B600…600ℓ入
- TH-B1000…1,000ℓ入



66. サニタリータンク

- サニタリー無菌化仕様。
- 自在車装備。
- 可傾システム設計。

■用途

- イ. ミルク容器に。
- ロ. 無菌化凝固タンクとして。
- ハ. 可搬式食品容器として。
- SO-50…50ℓ入
- SO-80…80ℓ入
- SO-100…100ℓ入
- SO-120…120ℓ入

資 料 編

当資料は、ナガサワ豆腐製造用サニタリーシステムの指導成果です。
 ※※※※※あなたのお店もヘンシンしてみませんか※※※※※

別記様式第2号

検査成績書	
昭和51年4月14日	
大阪府豆腐惣業協同組合 殿	
大阪食品衛生協会 印	
検体名および検体数	2. 8人豆腐
検査目的	一般生菌数、耐熱性菌数、大腸菌群
昭和51年4月7日に検査申込を受けた上記検体について検査の結果は次のとおりです。	
検体名	検査項目
2. 8人豆腐	一般生菌数 (1g中) 33,000
	耐熱性菌数 (1g中) 検出せず
	100・10分 大腸菌群 (1g中) 陰性 (-)

大阪府知事表彰
 ○○○○○○

別記様式第2号

検査成績書	
昭和52年12月27日	
大阪府豆腐惣業協同組合 殿 佐江 三郎 殿 盛 浩三 殿	
大阪食品衛生協会 印	
検体名および検体数	豆腐
検査目的	一般生菌数 大腸菌群
昭和52年12月11日に検査申込を受けた上記検体について検査の結果は次のとおりです。	
検体名	検査項目
	一般生菌数(1g中) 300以下
	大腸菌群(1g中) 陰性

食協発(研)第6-1027号

試験検査成績書

川口市青木3-15-1

依頼者 株式会社長沢機械製作所

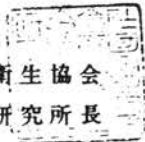
1. 試験検査の名称 昭和41年厚生省告示第434号の規格試験
2. 試験品又は検体の名称及び数量 NSP-25用インペラ
3. 試験検査成績

フェノール	検出せず
ホルムアルデヒド	検出せず
重金属	限度内
蒸発残留物	限度内
過マンガン酸カリウム消費量	限度内
規格試験に適合する	

昭和51年2月23日付けをもって試験検査の依頼のため当所に提出された試験品又は検体について行なった試験検査の結果は上記のとおりです

昭和51年3月2日

社団法人 日本食品衛生協会
食品衛生研究所長



本成績書を他に掲載するときは当研究所の承認を受けて下さい。



食協発(研)第7-933号

試験検査成績書

埼玉県川口市青木3-15-1

依頼者 株式会社長沢機械製作所

1. 試験検査の名称 昭和41年厚生省告示第434号の規格試験
2. 試験品又は検体の名称及び数量 スラリーポンプ インペラタイヤ (材質) KE-554 (シリコン樹脂)
3. 試験検査成績

フェノール	検出せず
ホルムアルデヒド	検出せず
重金属	限度内
蒸発残留物	限度内
過マンガン酸カリウム消費量	限度内
規格試験に適合する	

昭和52年2月21日付けをもって試験検査の依頼のため当協会食品衛生研究所に提出された試験品又は検体について行なった試験検査の結果は上記のとおりです

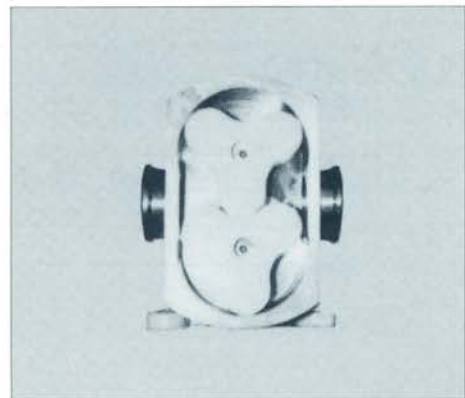
昭和52年3月1日

食品衛生法による厚生大臣指定検査機関

社団法人 日本食品衛生協会



本成績書を他に掲載するときは当協会の承認を受けて下さい。



サワーミルの活躍する業界と用途

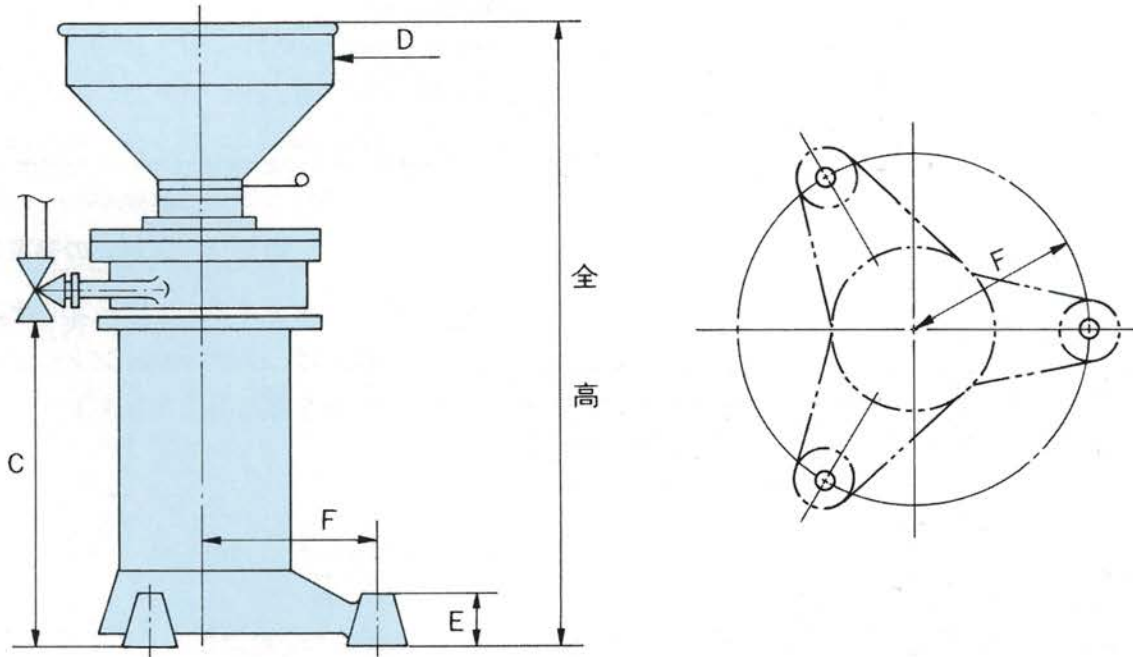
○=1500rpm

◎=3000rpm

※=受注生産品

型式	NSM-15	NSM-22	NSM-37	NSM-75	NSM-110
用途	1.5	2.2	3.7	7.5	11.0
豆腐業界	○	○	○	○	○
製あん業界	○	○	○	◎◎	◎
米菓業界	○	○	○	◎◎	◎◎
デンプン業界			○	◎◎	◎◎
味噌業界		○	○	◎◎	◎◎
石炭乳化用		○	○	○	◎◎
顔料ペースト用		○	○	○	◎◎
プラスチック業界			○	◎◎	◎◎

この他に、重稼働等、IPと石の径を変えた特注品も承っております。



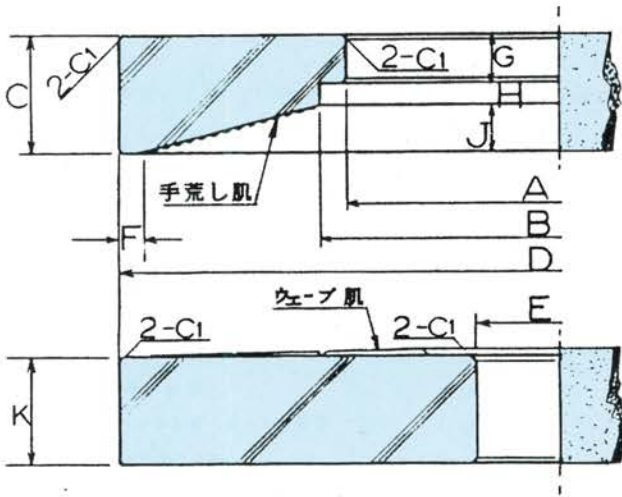
型式	電源		石の径	能力 (生豆換算)		揚程	主要寸法								裸重量 kg
	V	KW/h		製あん	含水大豆		全高	C口下	最低下	A巾	B奥行	Dホッパー 径IP	E足高	F足	
NSM-15F	200	1.5	φ 205	60K/15M	2.0kg/min	2m	880	470	270	380	420	φ 430	70	190	50
NSM-22F	200	2.2	φ 225	60K/10M	3.5kg/min	3m	880	470	300	380	435	φ 430	70	190	70
NSM-37F	200	3.7	φ 265	60K/ 7 M	5.0kg/min	5m	895	470	400	400	450	φ 430	70	225	95
※ NSM-75F	200	7.5	φ 305	60K/ 5 M	7.0kg/min	6m	895	470		400	450	φ 430	70	275	170
※ NSM-110F	200	11.0	φ 345		12kg/min	7m	950	530		450	500	φ 430	100	300	210

※印=受注生産品……納期が1ヶ月~3ヶ月掛ります。

サワミル・ストーンスケジュール

サワミル	外径 (D)	各部詳細寸法									旧シリーズ型式 (要アタッチメント)
		A	B	C	E	F	G	H	J	K	
NSM-S08	φ165	φ80	φ88	25	φ32	6	8	5	12	20	V-180 NSG-08
NSM-08	φ180										
NSM-15	φ205	φ98	φ110	27	φ38	8	10	5	12	25	V-250 NSG-15
NSM-22	φ225	φ98	φ110	27	φ38	8	10	5	12	25	V-300, V-500
NSM-37	φ265	φ106	φ120	37	φ80	8	16	6	12	30	— NSG-37
NSM-75	φ305	φ106	φ120	33	φ80	8	15	6	12	30	V-1000 NSG-75
NSM-110	φ345	φ150	φ165	38	φ75	9	20	6	12	30	V-1500 —

中央断壊図



マイクロナイザー・セラミックミルスタンダードスケジュール

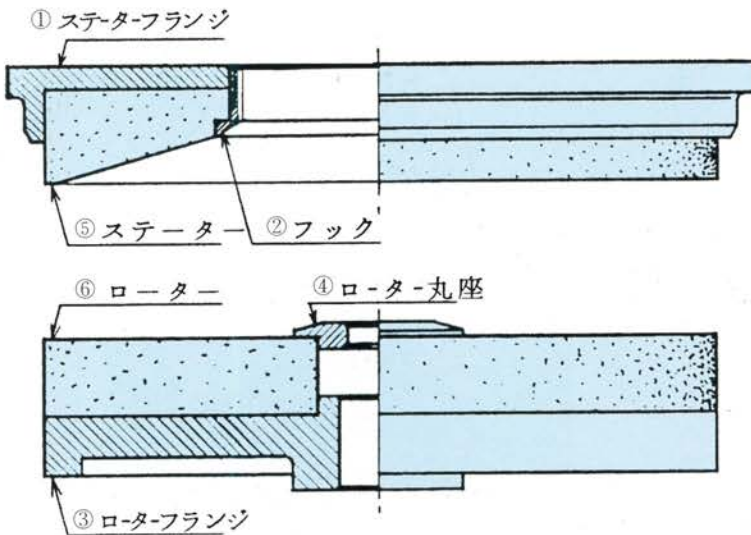
金型No	マイクロナイザー	D(外径)	A	B	C	E	F	G	H	J	K
	NMN-22	φ155	φ60	φ67	25	φ29	7.5	φ46	5	2.5	25
	NMN-37	φ180	φ73	φ80	25	φ29	7.5	φ46	5	3.5	25
	NMN-75	φ205	φ98	φ110	27	φ38	7.5	φ55	6	3.5	27
	NMN-110	φ225	φ98	φ110	27	φ38	9	φ55	6	4.0	27
	NMN-150	φ240	φ98	φ110	27	φ38	9	φ55	6	4.5	27

旧シリーズ対応の御案内

サワーボーイやVシリーズの機械を御使用のお客様には、アタッチメントにより、セラミックの替石を御使用になれます。

旧シリーズ対応アタッチメント・キット

No	品名	材質	備考
1	ステーターフランジ	AC-7A	ヒドロニウム
2	フック	SS-41	カニゼンメッキ
3	ローターフランジ	AC-7A	ヒドロニウム
4	ローター丸座	SS-41	カニゼンメッキ
5	ステーターストーン	WA	セラミック
6	ローターストーン	WA	セラミック



★多目的に使用できる★

スラリーポンプ

特許庁長官奨励賞受賞

スラリーポンプインペラーの種類と適合範囲（使用条件）

◎=最適 ○=適 △=可 ×=不可

当社スラリーポンプのインペラーは、使用する液体の種類と使用条件によって簡易交換ができます。

材質	略号	色	臭気	温度 MAX℃	型 式	回転数 MAXrpm	吐出圧力 MAXkg/cm ²	吸引圧力 MAXcmHg	乾燥空運 転の良否	弾力性	高粘度液体の良否 (1000CP, >100000CP)		騒音比較	摩擦抵抗	食品適合範囲
シリコーンゴム	Si	白	無	120	芯金焼付	900	3.0	74	×	大	◎	△	4	小	適 合
ニトリルゴム	NBR	黒	有	90	芯金焼付	900	3.5	74	×	中	◎	○	5	大	適 合
フッ素ゴム	FKM	黒	有	150	芯金焼付	1000	5.0	74	×	小	◎	◎	6	小	適 合

※高粘度流体の搬送は、出来るだけ回転数を落として御使用下さい。

※使用温度範囲は、液体の種類によって異なる場合がありますので、必ず御相談下さい。

I：部品別材質表

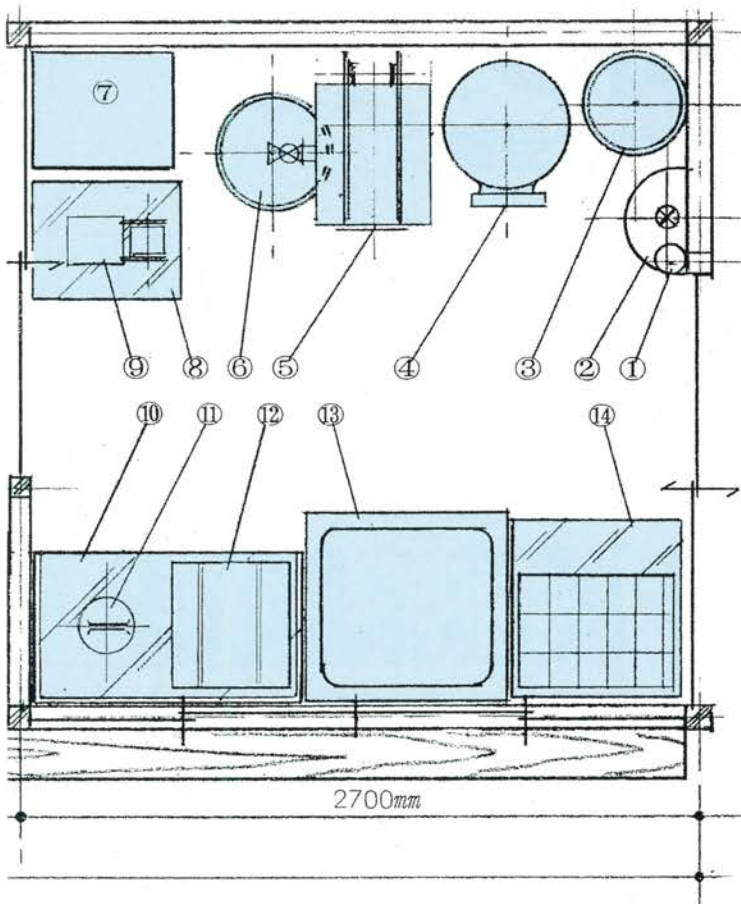
部品No.	部 品 名 称	材 質	備 考
1	※本 体	FC20	
2	ハウジング	SCS-13	
3	※サクシオンカバー	SUS-304	硬質クローム処理
4	※インペラー芯金	SCS-13	
5	インペラータイヤ	シリコン、NBR	用途により
6	メカニカルシール	フッ素ゴム	
7	※スピンドル	SUS-304	
8	モーターカバー	SUS-304	

※耐薬品仕様として、SUS-316の別註も承って居ます。

参 考 資 料

廻転数と圧力と流量										H ₂ O(常温) (圧損なし)	動力 kW		
(R. P. M.) × (kg/cm ²) (ℓ/min)													
NSP-10													
	kg/cm ²	0.25	0.5	1.0	1.5	2.0	2.5	3.0					
RPM		900	45	41	38	35	31	27	23	/	1.5		
		800	40	36	32	29	26	22	18		0.7		
		700	36	33	29	25	21	17	13		0.4		
		600	32	29	26	22	19	15	12		0.2		
		500	28	26	23	20	17	14	11				
		400	24	21	18	15	14	11	8				
		300	20	17	15	13	11	9	7				
		200	14	14	11	9	7	5	4				
NSP-14													
	kg/cm ²	0.25	0.5	1.0	1.5	2.0	2.5	3.0	3.5	4.0	4.5	5.0	
RPM		900	132	130	128	126	123	120	115	111	106	101	95
		800	121	119	116	113	109	106	102	94	87	76	61
		700	107	105	102	98	93	87	79	71	65	54	44
		600	94	92	89	84	79	75	69	62	54	46	38
		500	81	78	76	73	69	64	58	51	43	32	21
		400	68	66	64	61	57	52	46	39	30	20	8
		300	54	52	50	47	44	40	35	31	25	17	6
		200	41	39	37	34	31	28	25	21	18	11	4
NSP-20													
	kg/cm ²	0.25	0.5	1.0	1.5	2.0	2.5	3.0	3.5	4.0	4.5	5.0	
RPM		900	361	350	339	326	312	295	275	258	220	195	151
		800	340	319	298	282	265	250	233	212	200	182	145
		700	321	305	288	269	251	238	219	201	182	165	128
		600	295	275	266	249	239	219	205	188	179	151	109
		500	292	245	218	189	171	159	146	132	119	100	85
		400	220	202	190	171	152	139	121	107	90	81	66
		300	185	171	160	148	132	115	98	79	63	51	39

豆腐亭

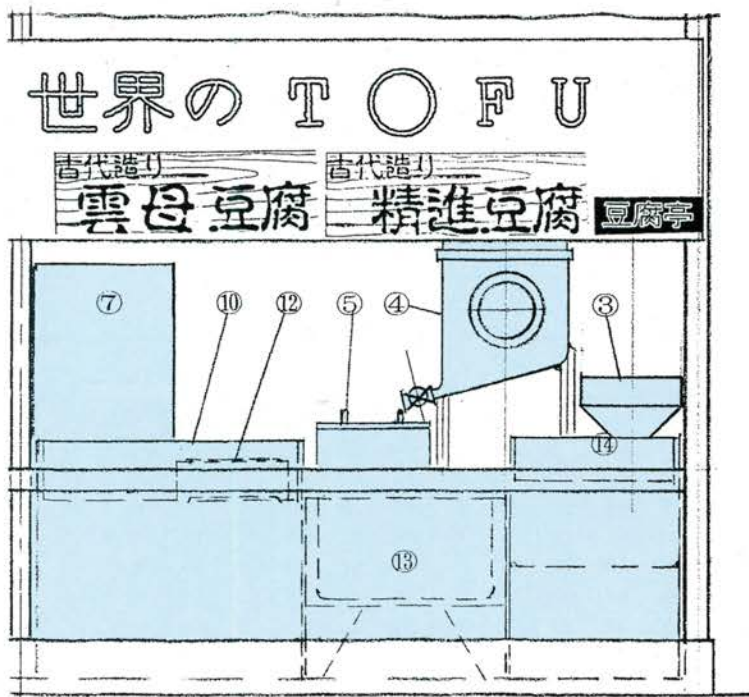


見せながら作る、作りながら売る！・・・
 ...これが一番固定客のハートをつかみます。

ニガリと選り抜き大豆だけで作る秘伝の精進豆腐

4畳半の広さで日産1,000丁を楽々OK！
 見るからに気持ち良いサニティーションです。

例) 時間 3釜×64丁取り/釜×6H=1152丁/日産



主要機器

No	品名	型式	材質	数
1	シャボネット石鹼液	1ℓ	Cℓ	2
2	手洗い器	L-5	セット	2
3	豆摺り機	NSM-22S	SUS-304	1
4	煮釜	SBT-50	SUS-304	1
5	オカラ絞り機	NJ3S・SPT-100	SUS304	1
6	ヨセオケ	45ℓ	SUS-304	1
7	ボイラー	FBC-F120	SS-41	1
8	コールドテーブル	SUC-M641FZ	SUS-304	1
9	卓上手押包装機	2B-450G	AL	1
10	水切り台	1100×600×H800	SUS-304	1
11	重石	5kg		2
12	成型箱	2B-450-40	SUS-304	2
13	さらし水槽	800×750×H800	SUS-304	1
14	冷蔵ショーケース	SAR-ES60	サンヨー	1

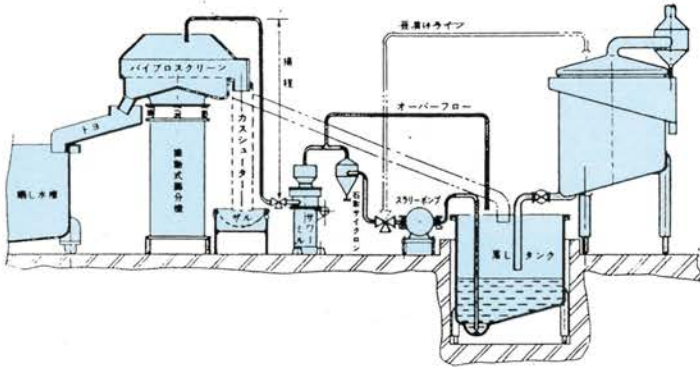
ヨーロッパでは、電気ボイラーが主流です。

⑨小道具類

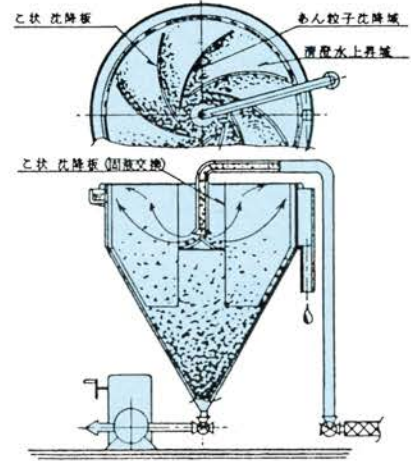
A. 絞り袋 (8号)	2枚	K. 濃時計 (Brixメーター)	1丁
B. 桶敷布 (ミジン取)	2枚	L. サニタリスパナ (1'×1½)	1丁
C. 箱布 (綿)	3枚	M. +、ードライバー	各1丁
D. 竹スタレ	6枚	N. 六角レンチ (M8M4用)	各1丁
E. サワーカーター	1丁	O. プライヤー&工具箱	1式
F. 豆腐包丁	1丁	P. 副資材	
G. ヨセベラ	1丁	a. 塩田ニガリ (15kg入)	2袋
H. ひしゃく (3ℓ)	1丁	b. 硫酸カルシウム	1袋
I. ポーズ (1ℓ)	1丁	c. 可性ソーダー	1袋
J. 大タワシ	2個	d. 消泡剤 (炭カル)	10kg
		e. 豆腐バック (PP)	1箱
		f. シール用フィルム	1巻

各種プラントのイメージライン

ウラゴシユニット (特許)

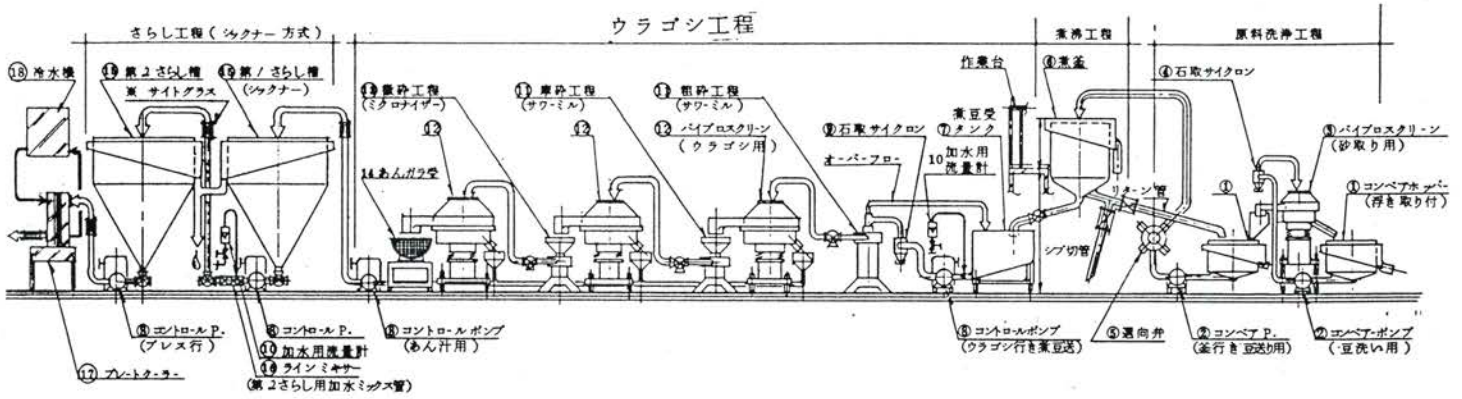


連続式沈殿システム (特許)

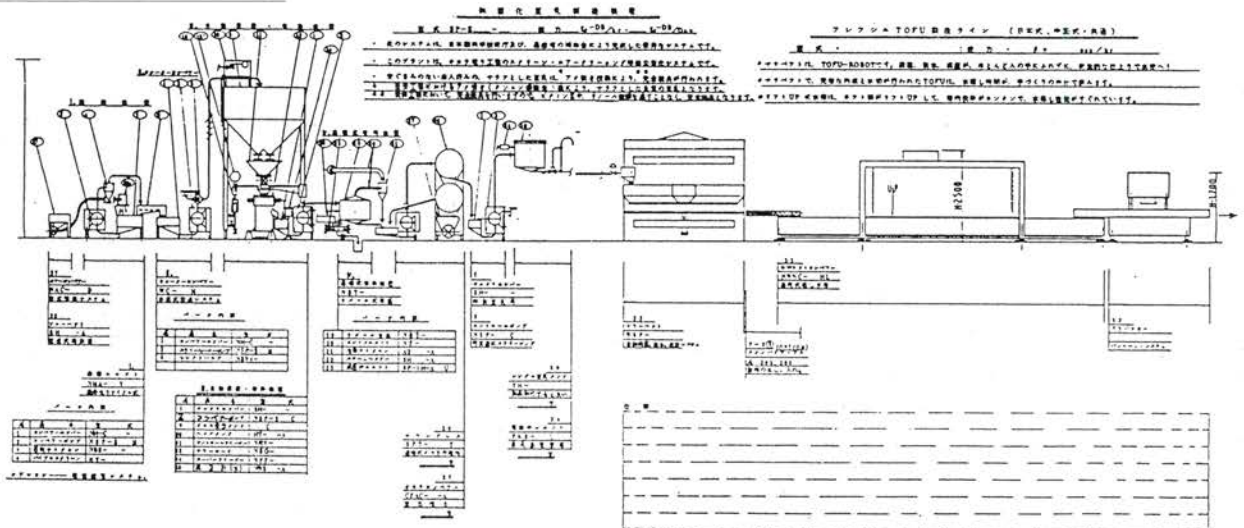


製あんプラント

※サイトグラス=クローズドライン(次工程密閉接続)の場合、洗眼を目で確認するために、ガラス管を設置したもの。
オープンライン(次工程開口部接続)の場合には、必要ございません。



豆腐プラント



(このカタログに記載されている寸法、その他は改良の為)変更することがありますのでご了承下さい。



代 理 店

製 造 発 売 元



株式会社 **長沢機械製作所**

本 社 ・ 工 場	〒332-0031 埼玉県川口市青木3-15-1	メールアドレス info@nagasawakikai.co.jp
		TEL 048-255-3373(代)
		FAX 048-255-3612
中部サービスセンター	〒489-0988 愛知県瀬戸市東山町10	TEL 0561-82-7565
		FAX 0561-83-6651
関西サービスセンター	〒569-1022 大阪府高槻市日吉台1-21-6	TEL 0726-89-9285
		FAX 0726-89-9275